

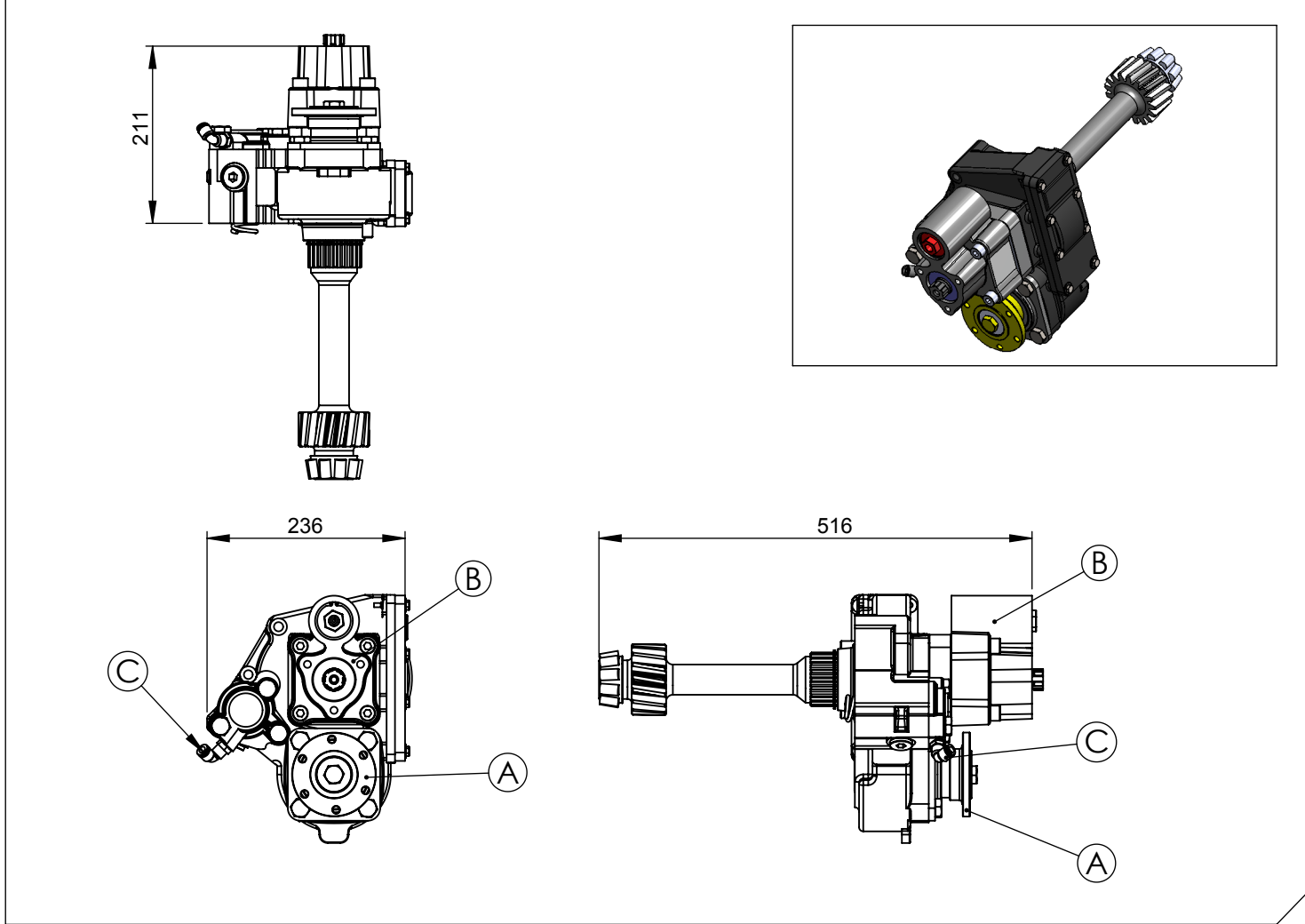
Araç Tipi Vehicle Type	MAN/MERSEDES/BMC PROFESYONEL/FORD CARGO/CHRYSLER HİNO/DODGE/FARGO/İVECO/DAF/DAEWOO/RENAULT
Şanzıman Tipi Gearbox Type	For GearBox Type ZF 9S 75 / 9S 109 / 16S 109

Ürün Kodu / Product Code

ZF.10.2.0



Ürün Görünümleri / Products View



Opsiyonlar / Options

A : Flanş DIN120 (6 Delikli)
B : İkinci Çıkış (Opsiyonel)Uni 3 delik ve ISO 4 delik
PTO bağlantılı
C : Hava Girişi R1/4"

A : Flange DIN120 (6 Holes)
B : Second Output (Options)Uni 3 bolt and ISO 4 bolt mtg.
PTO
C : Air Inlet R1/4"

Teknik Bilgi / Technical Data

Güç / Power (Kw)	Maksimum Tork / Maximum Torque		Çevrim Oranı Ratio	Bağlantı Şekli Mounting Side	Kumanda Kontrol Control Type
	Nm	Kgm			
1000 Dev. / Dak.					
102.8	982	100	1/1.25	KUYRUK/REAR	HAVALI/PNEUMATIC
82.3	785	80	1/1.45	Ağırlık / Weight (Kg)	Dönüş Yönü / Rotation Sense
66.8	638	65	1/1.70		
46.3	442	45	1/2	40	SOL/COUNTERCLOCKWISE(CCW)
İkinci Çıkış	23.6	23	1/1		



KOZANOĞLU KOZMAKSAN

Hidrolik Pompa ve Ara Şanzıman P.T.O. İmalat San. ve Tic. Ltd. Şti.
Hydraulic Pumps & Power Take-Offs Manufacturing Limited Co.

Ofis / Office
Tel. +90 312 354 05 39
Fax +90 312 354 34 59
7. Sokak No: 9
Ostim / ANKARA
e-mail: info@kozmaksan.com.tr

Fabrika / Factory
Tel. +90 312 267 39 71
Fax +90 312 267 38 72
AOS. 1. OSB. Erkunt Cad. No: 6
Sincan / ANKARA
Website: www.kozmaksan.com.tr